

2020年10月16日

各位

会社名	クリヤマ株式会社
代表者名	代表取締役社長 能勢 広宣
問合せ先	取締役管理本部長 元木 雄三
電話番号	06-6910-7013

当社の組織の一部改編及び人事異動に関するお知らせ

当社は、2020年10月16日開催の取締役会において、2021年1月1日付で組織の一部改編と、役員的人事異動を下記の通り決定致しましたので、お知らせ致します。

記

1. 営業本部の組織改編について

(1) 営業本部を『4拠点体制』へ

この度、10月1日付で創設しました「大阪本店」及び「新大阪支社」に加え、「東京支社」、「九州支店」を国内各地域における営業戦略拠点と位置付け、営業本部傘下の各支店、営業所を再編し、2021年度より新たに『4拠点体制』をスタート致します。

これに伴い、組織の一部改編及び名称の変更を実施致します。

『4拠点体制』に伴うクリヤマ株式会社の営業本部組織図に関しましては次頁をご覧ください。

(2) 2020年東京オリンピック事業推進室の解散

東京オリンピック・パラリンピックの開催に当たり、「2020年東京オリンピック事業推進室」は、当社の業績に大きく寄与し、一定の使命を果たしました。

よって、当年12月31日をもって発展的に解散し、その事業を「東京支社 東京第一営業部 東京スポーツグループ」が継承致します。

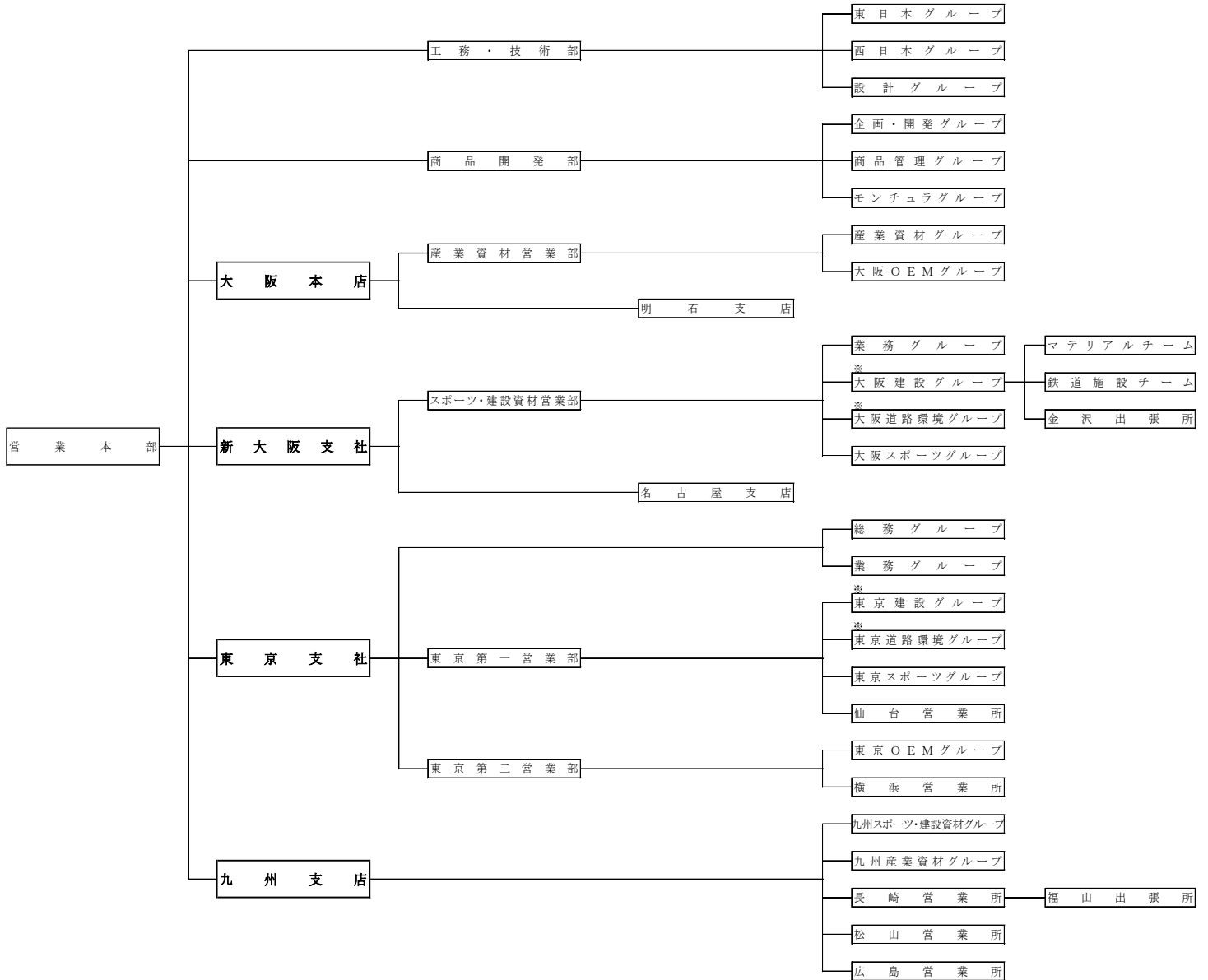
2. 人事異動

役員の変動 (2021年1月1日付)

区分	新	現	氏名
解嘱	取締役(大阪駐在) (兼) KOC(株)取締役	取締役 2020年東京オリンピック事業推進室長 (兼) KOC(株)取締役	西田 昌弘

■ 『4拠点体制』に伴う組織の改編

<2021年1月1日付 クリヤマ株式会社 営業本部組織図>



※は、名称の変更
当該部署以外のチームの表示は省略

以上